



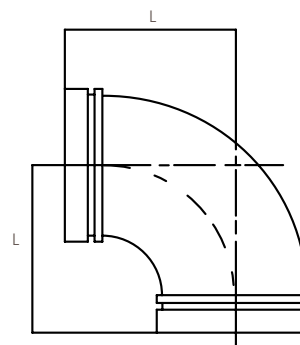
Колено 90°



Модель: 90

Описание

Грувлочные муфты и фитинги Rapidrop применяются при монтаже грувлочных (бесварных) трубопроводов и доступны в окрашенном и оцинкованном виде. Имеют международные сертификаты FM, UL, VdS. Колено 90° рассчитано на давление 34,45 бар и используется для изменения направления стандартного или тонкостенного трубопровода.



Артикул (окрашенные)	Артикул (оцинкованные)	Дномин. мм	Днаруж. мм	Рабочее давление МПа	Размеры L, мм
SM-RD90L033	SM-RD90L033G	25	33.7	3.45	57
SM-RD90L042	SM-RD90L042G	32	42.4	3.45	70
SM-RD90L048	SM-RD90L048G	40	48.3	3.45	70
SM-RD90S060	SM-RD90S060G	50	60.3	2.07	70
SM-RD90S076	SM-RD90S076G	65	76.1	2.07	76
SM-RD90S089	SM-RD90S089G	80	88.9	2.07	85.5
SM-RD90S114	SM-RD90S114G	100	114.3	2.07	101
SM-RD90S139	SM-RD90S139G	125	139.7	2.07	124
SM-RD90S168	SM-RD90S168G	150	168.3	3.45	140
SM-RD90S219	SM-RD90S219G	200	219.1	2.07	165
SM-RD90L273	SM-RD90L273G	250	273.0	3.45	229
SM-RD90L323	SM-RD90L323G	300	323.9	3.45	254



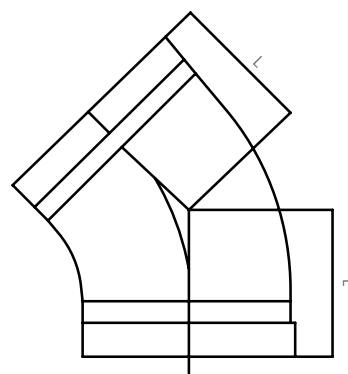
Колено 120°



Модель: 120

Описание

Грувлочные муфты и фитинги Rapidrop применяются при монтаже грувлочных (бесварных) трубопроводов и доступны в окрашенном и оцинкованном виде. Имеют международные сертификаты FM, UL, VdS. Колено 45° рассчитано на давление 34,45 бар и используется для изменения направления стандартного или тонкостенного трубопровода.



Код изделия (окрашенные)	Код изделия (оцинкованные)	Дномин. мм	Днаруж. мм	Рабочее давление МПа	Размеры L, мм
SM-RD120L033	SM-RD120L033G	25	33.7	3.45	44.5
SM-RD120L042	SM-RD120L042G	32	42.4	3.45	44.5
SM-RD120L048	SM-RD120L048G	40	48.3	3.45	44.5
SM-RD120S060	SM-RD120S060G	50	60.3	3.45	41
SM-RD120S076	SM-RD120S076G	65	76.1	3.45	57
SM-RD120S089	SM-RD120S089G	80	88.9	3.45	63.5
SM-RD120S114	SM-RD120S114G	100	114.3	3.45	76
SM-RD120S139	SM-RD120S139G	125	139.7	3.45	82.5
SM-RD120S168	SM-RD120S168G	150	168.3	3.45	89
SM-RD120S219	SM-RD120S219G	200	219.1	3.45	108
SM-RD120L273	SM-RD120L273G	250	273.0	3.45	120.5
SM-RD120L323	SM-RD120L323G	300	323.9	3.45	133