



Техническое описание

Межфланцевый двухстворчатый обратный клапан Модель 303 Модель 303 PN16

Общее описание

Межфланцевый двухстворчатый обратный клапан модель 303 – это двухстворчатый клапан поворотного типа, который позволяет пропускать воду только в одном направлении. Откидная заслонка, закрепленная на шарнире, открывается при потоке воды в нужном направлении и, при прекращении потока, автоматически закрывается. Данный тип клапанов устанавливается как горизонтально, так и вертикально. Направление потока при вертикальном монтаже клапана должно быть исключительно вверх.

Тип соединения

Модель 303: ANSI Класс 125 /150

Модель 303PN16: PN10/16

Максимальное рабочее давление

Модель 303: 20.7 бар (300PSI)

Модель 303PN16: 16 бар (232 PSI)

Диапазон температур

0°-80°С

Покрытие

Эпоксидное покрытие в соответствии с ANSI/AWWAC550

Финишное покрытие

Красная краска RAL3000

Международные сертификаты

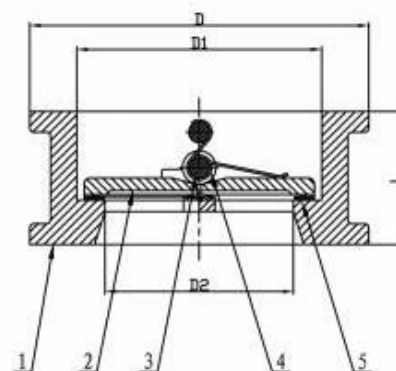
UL

Спецификация

№ поз.	Наименование	Материал
1	Корпус	Высокопрочный чугун 65-45-12
2	Диск	Высокопрочный чугун 65-45-12
3	Шток	Нержавеющая сталь 420
4	Пружина	Нержавеющая сталь 304
5	Уплотнение седла	EPDM

Установка

Клапан должен быть установлен таким образом, чтобы стрелка направления на корпусе совпадала с направлением потока в трубопроводе. Обратный клапан может устанавливаться как горизонтально, так и вертикально. Направление потока при вертикальном монтаже клапана должно быть исключительно вверх. Перед установкой визуально осмотрите клапан, убедитесь, что поверхность седла не повреждена и присоединительные фланцы не загрязнены мусором и другими посторонними материалами.



Размеры

Типоразмер		Размеры (мм)				
		L	D		D1	D2
дюйм	мм		303	303 PN16		
2"	DN 50	54	102	107	64	46
2.5"	DN 65	54	121	127	78	60
3"	DN 80	57	134	142	94	70
4"	DN 100	64	162	162	117	84
5"	DN 125	70	192	192	145	115
6"	DN 150	76	218	218	170	134
8"	DN 200	95	273	273	224	184
10"	DN 250	106	328	328	265	220
12"	DN 300	143	408	378	310	260
14"	DN 350	184	449	438	360	302
16"	DN 400	191	512	489	410	350