

Общее описание

Rapidrop Модель 301 – это откидной обратный клапан с соединением типа «грувлок», предназначенный для пропуска потока воды в одном направлении.

Откидная заслонка открывается при потоке воды в нужном направлении и, при прекращении потока, автоматически закрывается при помощи встроенной пружины, предотвращая поток воды в обратном направлении.

Обратный клапан Rapidrop Модель 301 с соединением типа «грувлок» подходит для установки, как в горизонтальном, так и в вертикальном (с потоком вверх) трубопроводе.

Установка

Клапан должен быть установлен таким образом, чтобы стрелка направления на корпусе совпала с направлением потока в трубопроводе. Обратный клапан Rapidrop может устанавливаться горизонтально или вертикально. Для вертикальных трубопроводов направление потока должно быть только вверх. Клапаны больших типоразмеров снабжены рым-болтом, который используется для их перемещения.

Тип соединения

Грувлок в соответствии с ISO 6182

Максимальное рабочее давление

300 PSI (20.7 бар)

Диапазон температур

0°-80°С

Покрытие

Эпоксидное покрытие в соответствии с ANSI / AWWA C550 или покраска (при необходимости)

Одобрено

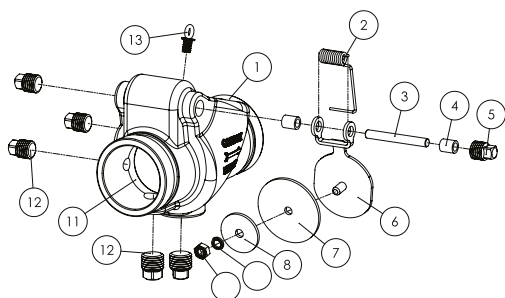
FM, UL



Модель: 301

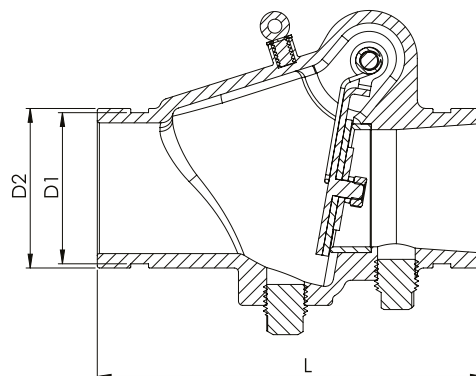
Спецификация материала

№ поз.	Наименование	Материал
1	Корпус	Ковкий чугун 65-45-12
2	Пружина	Нержавеющая сталь 304
3	Ось шарнира	Нержавеющая сталь 420
4	Шарнирная втулка	Медь C26800
5	Шарнирная заглушка	Ковкий чугун, оцинкованный
6	Откидная заслонка	Нержавеющая сталь 304(≤4") Ковкий чугун 65-45-12 (>4")
7	Уплотнение откидной заслонки	ЭПДМ
8	Упорный диск	Нержавеющая сталь 304
9	Пружинная шайба	Нержавеющая сталь 304
10	Гайка	Нержавеющая сталь 304
11	Кольцо седла	Медь C83600
12	Сливная заглушка	Ковкий чугун, оцинкованный
13	Рым-болт*	Углеродистая сталь, оцинкованная



Размеры

Типоразмер		Размеры (мм)			Вес (кг)	Артикул
Дюйм	мм	L	D1	D2		
2"	DN 50	171	57.15	60.3	3.3	SM-RD301CV050
2.5"	DN 65	184	69.09	73.0	3.6	SM-RD301CV073
2.5"	DN 65	184	72.26	76.1	3.6	SM-RD301CV065
3"	DN 80	197	84.94	88.9	4.6	SM-RD301CV080
4"	DN 100	210	110.08	114.3	7.4	SM-RD301CV100
5"***	DN 125	248	135.48	139.7	10.0	SM-RD301CV139
5"***	DN 125	248	137.03	141.3	10.0	SM-RD301CV125
6"***	DN 150	324	160.90	165.1	16.1	SM-RD301CV150
6"	DN 150	324	163.96	168.3	16.1	SM-RD301CV168
8"	DN 200	371	214.40	219.1	26.9	SM-RD301CV200
10"	DN 250	457	268.28	273.0	51.9	SM-RD301CV250
12"	DN 300	535	318.28	323.9	75.6	SM-RD301CV300



Важная информация по установке

- Установка обратного клапана Rapidrop модель 301 должна производиться только квалифицированным специалистом в соответствии с требованиями контролирующих органов. Невыполнение данного требования влечет за собой потерю гарантии.
- Компания, выполняющая монтажные работы, несет ответственность за включение копии этого документа в руководство по установке, эксплуатации и техническому обслуживанию спринклерных систем.
- Внесение изменений в конструкцию изделий Rapidrop влечет за собой потерю гарантии.
- Обратные клапаны Rapidrop модель 301 должны эксплуатироваться и обслуживаться квалифицированным персоналом при периодических осмотрах спринклерных систем в соответствии с национальными кодексами/требованиями.
- Несоблюдение этих инструкций может привести к нарушениям в работе установки, и, как следствие, к травме и/или материальному ущербу.
- Для получения дополнительной информации и технической поддержки обратитесь к торговому представителю компании Rapidrop.